



Technische Daten – Hardware

- 5,7" TFT Display, hintergrundbeleuchtet, transfektiv, Auflösung 640 x 480 Pixel
- analog-resistives 5-Draht-Touchpanel mit entspiegelter und gehärteter Oberfläche
- kombinierte Ein-/Aus- und Reset-Taste
- Magnesiumgehäuse in silbergrau, sehr robust, staub- und wasserdicht, mit eingelassenen Kunststoffelementen in Anthrazitgrau
- moderner 64-Bit Prozessor mit 131 MHz Taktfrequenz
- 1 GB Flash-ROM, zusätzlich 2 MB SRAM (batteriegepuffert)
- 64 MB SDRAM
- Bluetooth Funkschnittstelle zur Peripherieansteuerung (Drucker, etc.), Bluetoothstandard 2.0
- WLAN Netzwerkfunkschnittstelle nach Standard 802.11b, Übertragungsrate bis 11 Mbit/s, Antenna-Diversity mit zwei internen 2,4 GHz Antennen, Reichweite gemäß WLAN Standard, durch Roaming (Einsatz mehrerer Access Points) nahezu beliebig erweiterbar
- optionales 13,56 MHz Transpondermodul für ein kontaktloses Kartensystem (Kundenkarten, Bedieneranmeldung, etc.), Tag-It Standard
- interner SIM-Kartenleser
- wechselbarer 7,4V Li-Ion Akku mit 2600 mAh, max. Betriebsdauer 10 Stunden
- Lizenzspeichermodul
- interner Lautsprecher (Wiedergabe digitalisierter Sounds)
- 3 LEDs im Gehäuse integriert (rot, grün und blau, für Warnmeldungen, Nachrichteneingang, etc.)
- im Griffbereich integrierter Vibrationsmotor
- im Magnesiumgehäuse integrierte Öse zur Befestigung einer Sicherungsleine
- Neigungssensor zur automatischen Änderung der Bildschirmdarstellungsrichtung (180° Drehung möglich) sowie zum automatischen Ein- und Ausschalten je nach Neigung des Terminals

- Helligkeitssensor zur automatischen Aktivierung/Deaktivierung der Displaybeleuchtung zur Erzielung eines optimalen Powermanagement
- Temperaturbereich (Betriebszustand): -10° - +50°C

Zertifikate: CE, Bluetooth

Technische Daten – Software

- 100.000 Artikel*
- 65.535 Warengruppen*
- 1.000 Bediener*
- 65.535 Tische bzw. Kunden*
- 200 Kassen pro Verbund*
- 100 Drucker pro Verbund*

*) Hierbei handelt es sich um Maximalwerte, die nur mit spezieller Programmierung und optimaler Hardwareausstattung erzielt werden können. Bitte wenden Sie sich an Ihren Fachhändler, wenn Sie spezielle Anforderungen haben.

- intelligente, z. T. sensorgesteuerte Powermanagementfunktionen (Neigungs- und Helligkeitssensor)
- On- und Offline Modus inkl. Synchronisationsmechanismus für Bestell- und Druckdaten beim Übergang vom Offline- in den Onlinemodus
- verbesserte Artikelschnelleingabefunktion über alphanumerische Kürzel
- Unterstützung von Bluetooth Peripherie (zur Zeit nur Drucker; Scanner, etc. noch nicht verfügbar)
- Pagingfunktionen in Kombination mit ServiceCall
- Vectron POS Softwareversion 4.2.8.0 oder höher erforderlich
- Softwareunterstützung für die Schnittstellen der Lade-/Dockingstation ab einer Version nach 4.2.8.0



Gewicht

- ca. 600 g (inkl. Akku)

optionales Zubehör

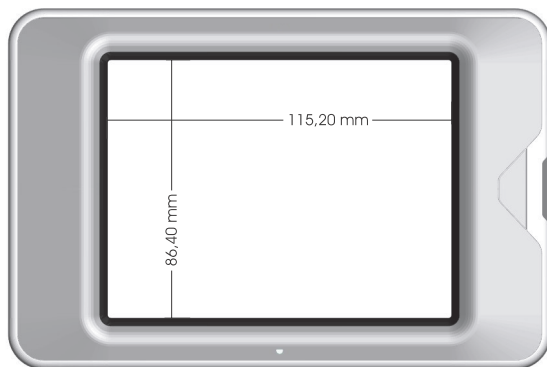
- Ladestation
- Touchpen (Standard)
- Multifunktions-Touchpen (Kugelschreiber und Touchpen)
- Tragegurt Terminal
- Ledertragetasche Terminal
- WLAN Access Point
- Akku

Lieferumfang

Standardmäßig wird das Vectron POS MobileXL Terminal wie folgt geliefert:

- 1 Vectron POS MobileXL Terminal, Ausstattungsvariante gemäß Auftrag
- 1 Akku
- Benutzerhandbuch
- Versandkarton
- Softwarelizenz gemäß Auftrag

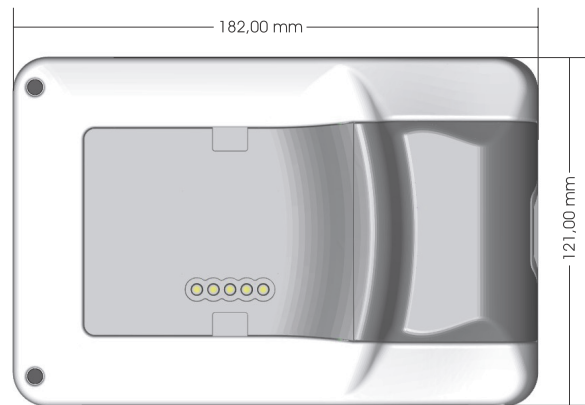
Maße



Ansicht von vorne



Ansicht von oben



Ansicht von hinten



Lade-/Dockingstation mit Terminal von vorne
Tiefe: 216,20 mm



Lade-Dockingstation mit Terminal von hinten

Vectron

Leading in POS Technology