

Technische Daten – Hardware

- 10,4“ (26,4 cm) TFT Farbdisplay, stufenlos verstellbar und spritzwassergeschützt im Gehäuse integriert, Auflösung 640 x 480 Pixel, max. 256 Farben
- optionaler TouchScreen
- optionales internes Kundendisplay und Anschlussmöglichkeit für externe Kundendisplays
- Folien- oder Hub-Tastatur mit 108 frei konfigurierbaren Tasten
- Gehäusefarbe Anthrazit, standardmäßig mit hochwertigen Edelstahlapplikationen (Buttons und Produktlogos) ausgestattet
- moderner 64-Bit Prozessor mit 131 MHz Taktfrequenz
- 2 MB RAM (batteriegepuffert), auf 4, 6 oder 10 MB erweiterbar
- 8 MB Flash-ROM für Kassensoftware
- 10/100BaseT Ethernet-Anschluss für Netzwerkbetrieb
- sechs serielle Schnittstellen für Drucker, Scanner, Kartenterminals, Schankanlagen, etc.
- parallele Schnittstelle für mono-direktionalen Drucker
- zwei USB Schnittstellen (Host & Function)
- zwei Schnittstellen für bis zu vier Geldschubladen mit „Open Sensor“
- eine PS/2 Schnittstelle für PC-Tastatur und PC-Maus
- externes Netzteil (100-240V / im Lieferumfang enthalten)
- Standardschloss ‚Dallas iButton‘, alternativ in magnetischer Ausführung, optional mit den Schlosssystemen ‚EasyReader‘ oder ‚Addimat‘
- 0 ... 40°C Betriebstemperatur
- -10 ... +50°C Lagertemperatur



Vectron POS Vario
mit Folientastatur



Vectron POS Vario
mit Hubtastatur

Zertifikat: CE



Vectron

Leading in POS Technology

Technische Daten – Software

- 100.000 Artikel*
- 65.535 Warengruppen*
- 1.000 Bediener*
- 65.535 Tische bzw. Kunden*
- 200 Kassen pro Verbund*
- 100 Drucker pro Verbund*

*) Hierbei handelt es sich um Maximalwerte, die nur mit spezieller Programmierung und optimaler Hardwareausstattung erzielt werden können. Bitte wenden Sie sich an Ihren Fachhändler, wenn Sie spezielle Anforderungen haben.

Gewicht

- inklusive Kundendisplay und Schloss ca. 4.200 g

optionales Zubehör

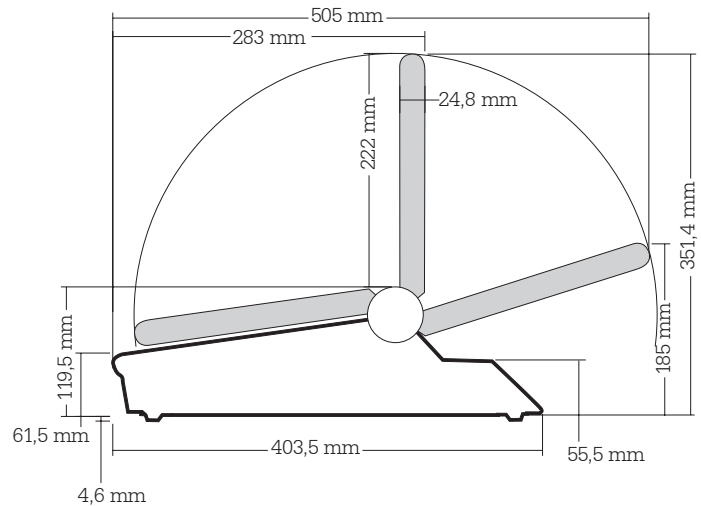
- Speichererweiterung (+ 2/4/8 MB RAM, 1 GB Flash)
- internes/externes Kundendisplay
- Edelstahl Tischständer
- diverse Bedienschlösser (siehe Preisliste)
- diverse Peripheriegeräte (Drucker, Scanner, Kassenschubladen, Kartenleser, etc. / Details siehe Preisliste)

Lieferumfang

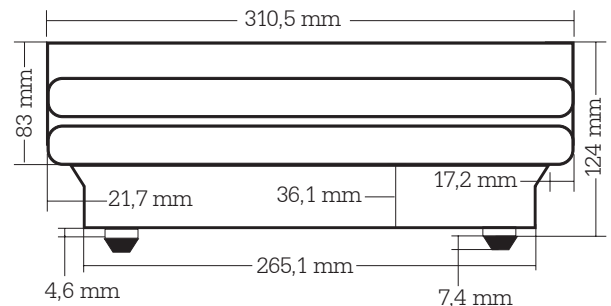
Standardmäßig wird das Kassensystem Vectron POS Vario wie folgt geliefert:

- Eine Vectron POS Vario, Ausstattungsvariante gemäß Auftrag
- Externes Netzteil Vectron PS10
- Nationaler Netzgerätestecker
- Bedienschloss gemäß Auftrag
- Benutzerhandbuch
- Versandkarton
- Softwarelizenz gemäß Auftrag

Maße



Maße ohne angeklebten Fuß.



Vectron

Leading in POS Technology